

Titane *porte*

Porte grand trafic

module 63 mm

avec options

sécurité renforcée

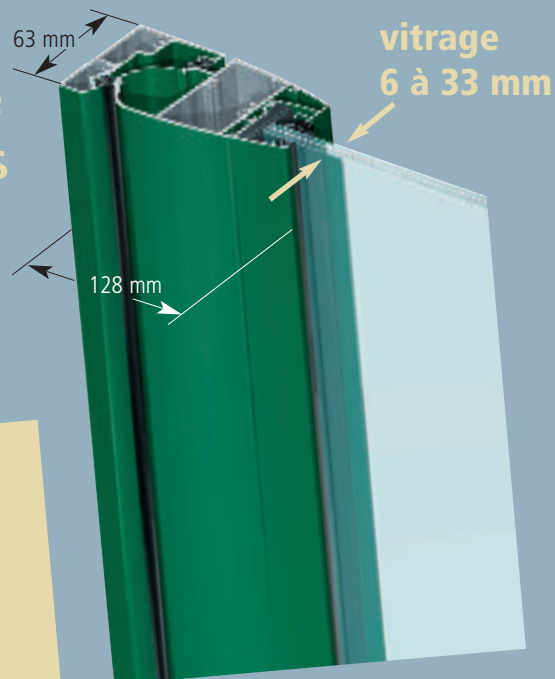
découvrez



TECHNAL®

Profilés 63 mm galbés
pour la porte
et les parties fixes

Titane



Une porte à usage intensif...

Résidences sécurisées :

- Contrôle d'accès par fermeture électromagnétique couplée à une serrure 3 points.
- Ferme-porte et articulation intégrés.
- Meneau technique recevant tous systèmes d'interphonie.

Lieux publics :

- Porte **grand trafic** déclinée en **1 et 2 vantaux**, ouverture extérieure ou intérieure, vantaux indépendants, anti-pince-doigts.
- **Intégration** possible dans **devanture** ou **façade**.
- Montage avec ou sans seuil pour des **locaux fréquentés par un public à mobilité réduite**.

Écoles :

- Version **anti-pince-doigts**.
- **Côté articulation**, un **profilé spécifique** de forme arrondie est rapporté sur le montant de l'ouvrant.
- **Côté serrure**, un **joint tubulaire en EPDM** est clippé sur les montants ouvrants et dormants.

...à la sécurité renforcée

- **Porte classée niveau 2** suivant EN 1627.
- **Articulation invisible**.
- Ferme-porte encastré dans traverse d'ouvrant.
- **Joints de vitrage extérieur insaisissables**.
- Parcloses extérieures clippées et vissées en feuillure.
- **Parcloses intérieures** vissées pour le **retard à l'effraction et au vandalisme**.

63 mm

- Forme galbée identique des profilés ouvrants/dormants et des parties fixes adjacentes sur les ensembles menuisés.
- Faible épaisseur des masses vues des dormants (128 mm).
- Continuité des traverses intermédiaires entre ouvrants et parties fixes.

Grandes dimensions

- Réalisation de grandes dimensions : 2,50 m pour la hauteur et 1,30 m en largeur par vantail.
- Poids 140 kg par vantail, vitrage de sécurité de 6 à 33 mm.

Système breveté

Articulation haute et basse invisible :

- Partie basse : ensemble crapaudine fixé au sol et pièce d'angle solidaire de l'ouvrant équipé d'une bague à aiguilles autolubrifiées.
- Partie haute : boîtier avec axe réglable fixé par insert dans le dormant.



- Ensemble menuisé avec contrôle d'accès intégré. Prolongement du design de l'ouvrant vers les parties fixes.

Résistance à l'usure et au vandalisme ordinaire

Résistance :

- Tests aux efforts de torsion et de voilement suivant la norme EN 9747-2 (charges verticales) 100 daN EN 9748-2 (torsion) EN 9747-2 (chocs au corps mou) 150 joules.

Endurance :

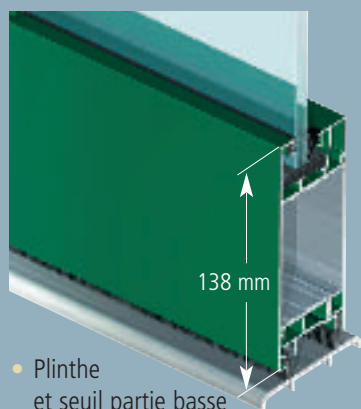
- Test à plus de 1 million de cycles ouvertures/fermetures selon méthode de la norme EN 1191 : classe 8 de l'échelle EN 642-E.

Retard à l'effraction :

- Classée niveau 2 de la norme EN 1627, essai de résistance à l'effraction. Porte équipée de 2 ventouses à cisaillement et d'une serrure 3 points à rouleau.

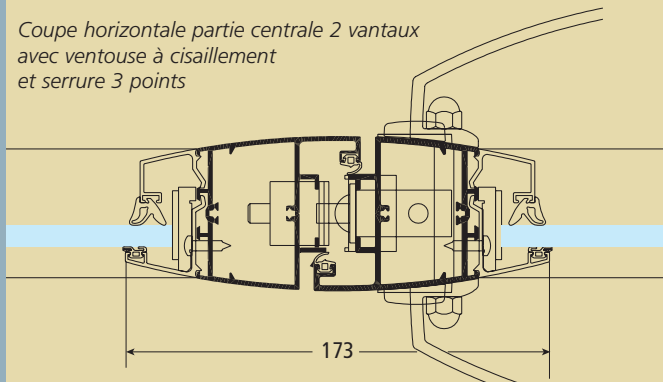
Etanchéité :

- Double barrière de joints brosses ininterrompus aux articulations.
- Etanchéité renforcée avec seuil tubulaire.



- Plinthe et seuil partie basse

Coupe horizontale partie centrale 2 vantaux avec ventouse à cisaillement et serrure 3 points



Fermetures

- Ventouse électromagnétique encastrée dans les montants pour une résistance à l'arrachement : 300 kg/ventouse simple, 750 kg/ventouse à cisaillement.
- Serrures Technal :
 - 1, 2 ou 3 points à rouleau, à renvoi ou à tête filante.
 - 3 points pêne basculant.
 - Crémone pompier.
 - Gâche électrique.
 - Bouton poussoir.
- Béquille avec plaque de propreté, poignée de tirage spécifique, barre de poussée verticale.



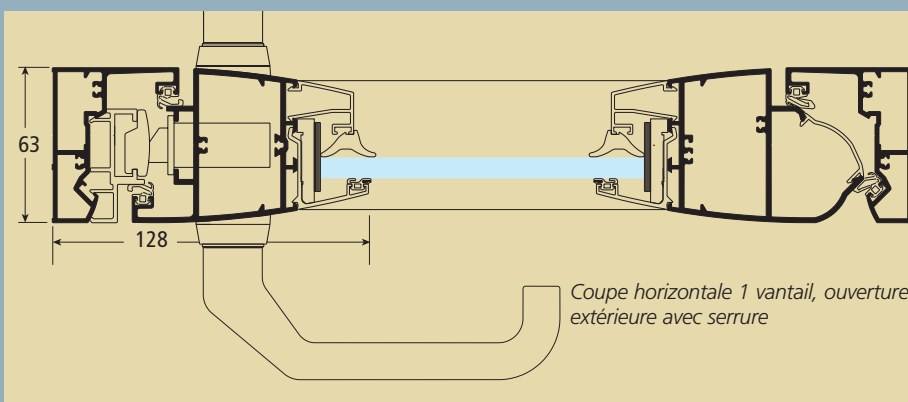
Ventouse à cisaillement, serrure 3 points à rouleau



Détail sur version anti-pince-doigts

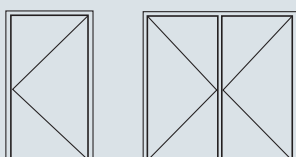


Poignée spécifique demi-lune

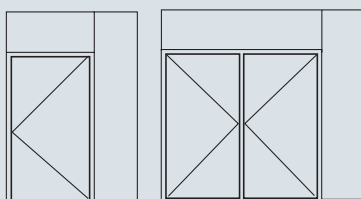


LES APPLICATIONS :

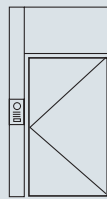
1 et 2 vantaux
ouverture extérieure ou intérieure



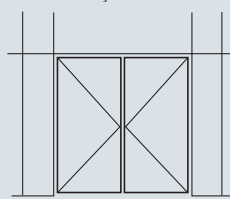
Ensemble menuisé avec imposte
et/ou fixes latéraux



Intégration
meneau technique



Intégration
dans façade Géode





Architecte : Agence Franc - Photographe : J.-Ch. Ballot



Architecte : Cardette et Huet - Photographe : Xavier Boymond



Architecte : M. Lamblin - Photographe : Photo Iso Studio



4358.002 © TECHNAL-2^{er} trim. 2006 - CR06T0715

Siège social : 270, rue Léon-Joulin • BP 63709 • 31037 TOULOUSE CEDEX 1 • Tél. 05 61 31 28 28
• Fax : 05 61 31 25 00 • <http://www.technal.fr> • e-mail: technal-affaires@technal.fr